

# УНИЧТОЖИТЕЛЬ БУМАГ ИНСТРУКЦИЯ

## ПО ЭКСПЛУАТАЦИИ

Перед началом эксплуатации  
обязательно изучите инструкцию



*MicroLax*  
**VS-11CD**



AЯ46

# GLADWORK

SHENZHEN VIGORHOOD ELECTRONICS CO., LTD.  
VIGORHOOD INDUSTRIAL BUILDING, CHUANGYE 2ND ROAD,  
72ND DISTRICT, BAO'AN, SHENZHEN 518101, CHINA

## ИНСТРУКЦИЯ ПО БЕЗОПАСНОЙ РАБОТЕ

---

1. Пожалуйста, перед началом работы внимательно ознакомьтесь с инструкцией.
2. Пожалуйста, сохраните эту инструкцию для дальнейшего использования.
3. Следуйте инструкции и предупреждениям, указанным на устройстве.
4. Перед очисткой машины отключите её от сети. Корпус аппарата можно очищать мягкой тканью, при необходимости ткань можно смачить мыльным раствором (не используйте едкие и химически активные моющие средства и растворители).
5. Не размещайте машину слишком далеко от розеток.
6. Не размещайте машину рядом с источниками тепла.
7. Не размещайте машину во влажных помещениях.
8. Не допускайте попадания жидкости внутрь уничтожителя.
9. Если произошла одна из нижеперечисленных ситуаций, пожалуйста, отключите машину из сети и отнесите её в сервисный центр:
  - A. Шнур питания или вилка повреждены.
  - B. В шредер попала жидкость и он перестал работать.
  - C. Вы выполняли все пункты инструкции, но шреддер не работает.
10. Убедитесь, что напряжение в сети соответствует рабочему напряжению аппарата.
11. Не открывайте корпус аппарата для самостоятельного ремонта. Это может привести к поражению электрическим током.
12. Пожалуйста, не допускайте к аппарату детей и домашних животных.

## УСТАРЕНИЕ НЕИСПРАВНОСТЕЙ

---

**Если при загрузке бумаги шредер не включается, пожалуйста, убедитесь что:**

1. Аппарат подключен к сети?
2. Выключатель питания находится в положении **ON** или **AUTO**?
3. В машине нет застрявшей бумаги?
4. Мотор не перегревался (не срабатывала ли термозащита)?
5. Корзина установлена правильно? ( машина не будет работать при вынудой корзине).
6. Кусочек бумаги слишком мал для включения шредера?

**Если бумага запроверьте что:**

1. Переполнение корзины может вызвать застревание бумаги в режущем блоке. В этом случае режущий блок будет издавать скрипы и шумы, которые могут продолжаться даже после опустошения корзины.
2. Во избежание поломок никогда не утаптывайте бумажные конфетти в корзине, не пинайте её.

### **Внимание:**

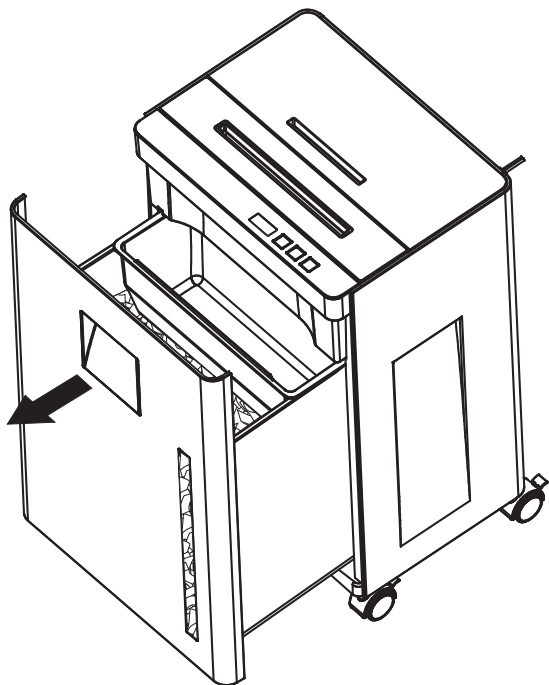
Шредер оборудован системой защиты от перегрева. При перегреве двигателя, срабатывает термодатчик. Шреддер автоматически выключается. Работу на нём можно продолжить примерно через 20-30 минут, когда двигатель остынет.

## ЭКСПЛУАТАЦИЯ

### ОПУСТОШЕНИЕ КОРЗИНЫ:

Пожалуйста регулярно опустошайте корзину при заполнении бумажными обрезками. Не допускайте её переполнения.

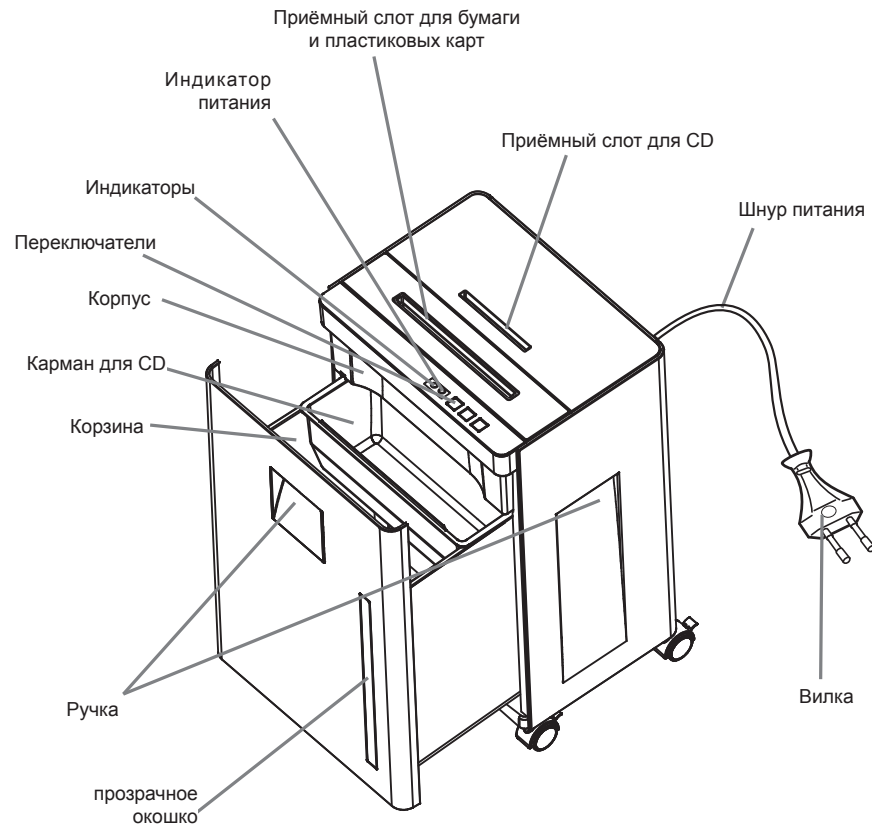
1. Выдвиньте корзину.
2. Извлеките и опустошите карман для CD.
3. Опустошите корзину.
4. Установите карман в корзину и задвиньте её обратно.



### **Внимание:**

- Не прикасайтесь к режущему блоку руками. Это может привести к травмам.
- Немедленно отключите shredder, если в режущий блок попал рукав рубашки, галстук или волосы.
- Не допускайте переполнения корзины, иначе часть бумажных обрезков будут попадать в режущий блок снизу, что неблагоприятно сказывается на работе shreddera.
- Если корзина вставлена неправильно, сработает система защиты и shredder не включится.

## УПРАВЛЕНИЕ



## ТЕХНИЧЕСКИЕ ХАРАКТЕРИСТИКИ

|   |             |
|---|-------------|
| Модель:                                 | VS-11CD     |
| Ширина захвата (мм)                     | 218         |
| Размер фрагмента (мм)                   | 2 x 15      |
| Листов за раз (A4 70 г/м <sup>2</sup> ) | 11          |
| Уровень секретности                     | 4           |
| Ёмкость корзины (л)                     | 30          |
| Уровень шума (Дб)                       | 60          |
| Размеры (мм)                            | 480x380x700 |
| Вес (кг)                                | 16,6        |

## ПОДГОТОВКА К РАБОТЕ

### Правила эксплуатации:

1. Пожалуйста, во избежании несчастных случаев, берегите пальцы, не допускайте попадания галстуков и других мелких предметов в приёмный слот.
2. Пожалуйста, не пытайтесь перерабатывать канцелярские скрепки, пластиковые пакеты и другие похожие материалы для предотвращения поломки режущего блока и продления срока эксплуатации прибора.
3. Не измельчайте влажную бумагу, она забивается в блок ножей, что приводит к снижению рабочих характеристик шредера.
4. Для продления срока службы уничтожителя, не превышайте указанного в инструкции максимального кол-ва листов бумаги.
5. Максимальное количество непрерывно уничтожаемых листов не должно превышать 500 шт. В противном случае, это может привести к перегреву двигателя. В этом случае срабатывает система термозащиты и машина автоматически отключается. Возобновить работу на ней можно примерно через 20-30 минут, после того, как двигатель остынет.
6. Пожалуйста, не используйте режим реверса слишком долго, иначе застрявшая в режущем блоке бумага может привести к снижению характеристик аппарата и даже к поломке.
7. Отключайте аппарат от электросети при его очистке или перемещении в другое место.

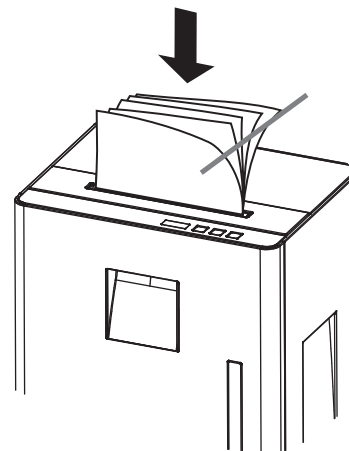
### ПОДГОТОВКА К РАБОТЕ:



- Включите шнур питания в розетку
- Нажмите на кнопку управления «ON / AUTO» машина готова к работе

## ЭКСПЛУАТАЦИЯ

### РЕЖИМ АВТОМАТИЧЕСКОГО УНИЧТОЖЕНИЯ И ОСТАНОВКИ:



Не уничтожайте одновременно более 10 листов бумаги и одной пластиковой карты.

#### Вставьте бумагу в приёмный слот

- Уничтожение бумаги начнётся автоматически
  - Бумагу малых размеров вставляйте по центру приёмного слота, иначе шредер не активируется
  - После завершения уничтожения шредер автоматически перейдёт в режим ожидания
- Одновременно возможно уничтожать не более 10 листов бумаги или 1 пластиковую карту
  - Максимальное время непрерывной работы шредера не должно превышать 15 минут



#### РЕЖИМ РЕВЕРСА:

Реверс используется для удаления застрявшей бумаги, путём реверсивной работы двигателя.

Нажмите кнопку «REV» и извлеките застрявшую бумагу. После этого уменьшите число листов уничтожаемой бумаги и вставьте пачку противоположным ( необработанным) краем в приёмный слот для уничтожения.